

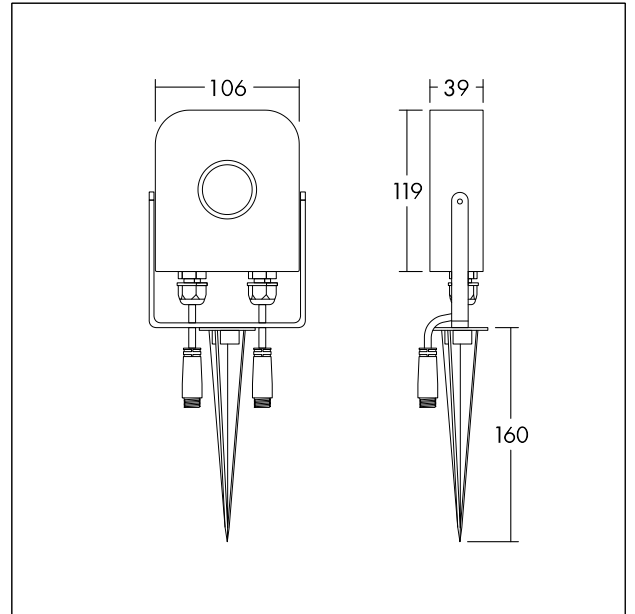
Sensor

Tageslichtsensor (IP65) mit Erdspieß (Aluminiumdruckguss). Auch zur Wandmontage geeignet. Umgebungstemperatur -20° C bis zu +40° C. Kompatibel mit dem THORNeco-Kabelsystem. Integration in externe Systeme mit beiliegenden Adaptionern mit offenen Leitungen. Schaltlast: max. 200 W.

Vorverdrahtet mit Kabel (H07RN-F 3 G 1,5 mm²) und Stecker
Abmessungen: 295 x 106 x 39 mm, Gewicht: 0,36 kg



TE_ECOnnect_F_SENSOR_complete_persp.jpg



TE_ACC_M_SENSOR.wmf